

TRIUMPH-1

Basado en el chip TRIUMPH, el TRIUMPH-1 es un equipo totalmente integrado y preparado para sus trabajos más exigentes, ofreciendo un rendimiento preciso y automático, más allá de lo que usted ha experimentado hasta ahora.

Un cuerpo elegante, robusto, ligero y herméticamente sellado acomoda el receptor GNSS, los módems, las antenas, las baterías recargables, de hasta 18 horas de duración, y un sofisticado sistema de gestión de energía. La proximidad de las baterías y la sección electrónica ayuda a las baterías a absorber calor, funcionando mejor en climas fríos. Las baterías se pueden cargar con cualquier fuente de alimentación de 10 a 30 voltios, lo que incluye baterías de coche, barco y avión.

Todos los sistemas, GNSS, UHF, 3.5G UMTS/HSPA/GSM/CDMA2000 y Bluetooth/WiFi están convenientemente ocultos y protegidos. También se puede conectar una antena externa para hacer un bypass de la antena GNSS interna. Hay dos tarjetas SIM/UIM dentro del equipo, una de ellas se puede cambiar fácilmente a través de una pequeña tapa sellada.

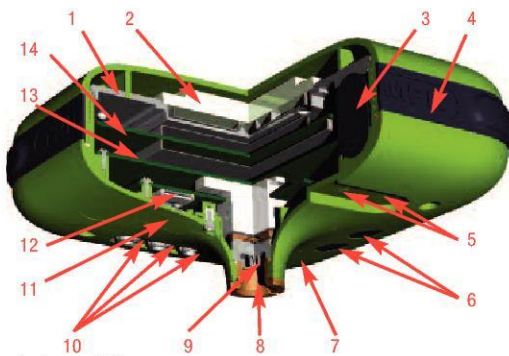
TRIUMPH-1

Configuración Estándar

- GPS L1/L2/L2C/L5
- GLONASS L1/L2
- Tasa de Actualización 5Hz
- Tasa RTK 5Hz
- Memoria 256 MB
- RAIM
- Código Diferencial Base/Rover
- Reducción Multipath Avanzada
- Interfaz MinPad
- Dos Puertos Serial RS232 (460.8kbps)
- Puerto USB
- Antena GNSS Interna
- Interfaz Bluetooth®
- Wi-Fi (IEEE 802.11b/g)
- KFK WAAS/EGNOS (SBAS)
- Batería Li-ion Recargable

Características Opcionales

- Galileo E1/E5A
- Galileo E5B*
- GLONASS L3*
- QZSS
- Beidou B1*
- Beidou B2*
- Tasa de Actualización 10Hz, 20Hz, 50Hz & 100Hz
- Tasa RTK 10Hz, 20Hz, 50Hz & 100Hz
- Memoria Expansible hasta 2048 MB
- Determinación de Rumbo
- Calibración Dinámica GLONASS .2mm
- Rechazo de Interferencias In-Band
- Extensión JAVAD ArcPad
- Sincronización Estroboscópica 1PPS
- Marcador de Eventos
- Módulo Interno 3.5G UMTS/HSPA
- Módulo Interno GSM/GPRS/EDGE
- Módulo Interno CDMA2000
- Modem Interno UHF
- Ethernet
- Conector TNC Hembra para Antena GNSS Externa



1. Plano de Tierra
2. Antena GNSS Interna
3. Pack de Baterías Li-ion Recargables
4. Protector Antigolpes
5. Conectores para 1PPS y Marcador de Eventos (opcional)
6. Botones de Control On/Off y LEDs de Estado
7. Antenas Bluetooth/WiFi
8. Rosca de Montaje 5/8-11"
9. Conector de Antena UHF/GSM/CDMA2000
10. Puertos de alimentación y Comunicación
11. Tapa tarjeta SIM/UIIM
12. Acceso a Tarjeta SIM/UIIM
13. Circuito de Alimentación y GNSS con Memoria Integrada
14. Circuito de Comunicación y GNSS RF con Tarjeta SIM/UIIM

Descripción

Total 216 canales: GPS (L1/L2/L5), Galileo (E1/E5A/E5B), GLONASS (L1/L2/L3), QZSS (L1/L2/L5), Beidou (B1/B2), SBAS (L1/L5). Receptor integrado y robusto con interfaz MinPad

Especificaciones de Seguimiento

Señales Seguidas	GPS C/A, P1, P2, L2C (L+M), L5 (I+Q) Galileo E1 (B+C), E5A (I+Q), E5B (I+Q), AltBoc GLONASS C/A, L2C, P1, P2, L3 (I+Q) QZSS C/A, L1C (I+Q), L2C (L+M), L5 (I+Q), SAIF Beidou B1, B2 SBAS L1, L5
------------------	--

Especificaciones de Rendimiento

Modo Autónomo	< 2m
Precisión Estático y Estático Rápido	Horizontal: 0.3 cm + 0.1 ppm x longitud línea base** Vertical: 0.35 cm + 0.4 ppm x longitud línea base
Precisión Cinemático	Horizontal: 1 cm + 1 ppm x longitud línea base Vertical: 1.5 cm + 1 ppm x longitud línea base
Precisión RTK (OTF)	Horizontal: 1 cm + 1 ppm x longitud línea base Vertical: 1.5 cm + 1 ppm x longitud línea base
Precisión DGPS	< 0.25 m Post Proceso < 0.5 m Tiempo Real
Tiempo de Readquisición	< 1 segundos
Arranque en Frío	< 35 segundos
Arranque en Caliente	< 5 segundo

Especificaciones de Alimentación

Batería	Dos baterías internas de Li-Ion (7.4 V, 5.8 Ah cada una) con cargador interno
Tiempo de Operación	Hasta 18 horas
Entrada de Alimentación Externa	+10 a +30 voltios

Especificaciones Antena GNSS

Antena GNSS	Integrada
Tipo de antena	Microstrip (Zero Centered)
Plano de Tierra	Antena sobre plano de tierra plano

Especificaciones de Radio

Módulo 3.5G UMTS/HSPA	Global (850/1900/2100) / Norteamérica (850/1900/1700-2100 AWS) / Europa (900/2100)
Módulo GSM/GPRS/EDGE	Módulo interno quad-band GSM/GPRS/EDGE, GPRS/EDGE Clase 10
Módulo CDMA2000	Módulo interno dual band CDMA2000 800/1900 MHz
Radio Modem UHF	Transceptor de radio interno 360-470 MHz, hasta 38.4 kbps
Potencia de salida de la Base	1 Vatio

E/S

Puertos de Comunicación	2 x Puerto serial (RS232) hasta 460.8 kbps Puerto USB 2.0 (480Mbps) Puerto Ethernet Full-duplex 10BASE-T/100BASE-TX Wi-Fi (IEEE 802.11 b/g) Bluetooth V2.0+EDR Class 2 supporting SPP Slave and Master Profile
Otras Señales E/S	1 PPS sincronizado Marcador de Eventos
Indicador de Estado	Seis LEDs, Dos teclas de función (MinPad)

Memoria y Grabación

Memoria Interna	Hasta 2048 MB de memoria no extraíble para almacenamiento de datos
Grabación de Datos Crudos	Hasta 100 veces por segundo (100 Hz) Codigo y Portadora de GPS L1/L2, Galileo E1/E5A, GLONASS L1/L2
Tipo de Datos	

Datos en Tiempo Real

Estrada/Salida	JPS, RTCM SC104 v. 2.x y 3.x, CMR
Salida	NMEA 0183 v. 2.x y 3.0, BINEX

Especificaciones Ambientales

Carcasa	Aleación de magnesio moldeado y plástico, impermeable IP67
Temperatura de Operación	-40°C a +60°C ***
Temperatura de Almacenamiento	-45°C a +85°C ***
Humedad	Condensación del 100%
Resistencia a Impactos	Resist
Dimensiones	W:170
Peso	1700g

* Versión de placa 10 o superior

** Para buenas condiciones de observación y duración adecuada de sesión de observación

*** El rango de temperatura de operación para las baterías Li-Ion es -30° C a +55 °C

W:170 *** El rango de temperatura de almacenamiento para las baterías Li-Ion es -20° C a +45 °C



JAVAD GNSS
www.javad.com

Rev.2.4 July 9, 2013



info@geosoluciones.cl